



UNIU-NE Technology CO., LTD

浙江宇力微新能源科技有限公司



U8122EC Data Sheet

V 1.1

版权归浙江宇力微新能源科技有限公司

高性能恒流恒压原边控制功率开关

产品描述

U8122EC 是一款高性能、低成本的原边控制功率开关，内置高压功率三极管，可提供高精度恒压和恒流输出性能，尤其适合于小功率离线式充电器应用。

U8122EC 可以工作无异音，同时可保证优异的动态性能。利用集成的线损补偿功能，可获得高性能的恒压输出表现。

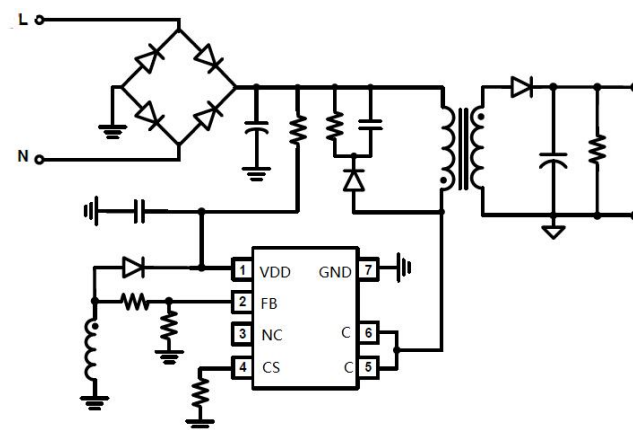
U8122EC 集成有多种保护功能：如 VDD 欠压保护(UVLO)、VDD 过压保护(OVP)、逐周期限流保护(OCP)、短路保护(FB SLP)、输出过压保护(FBOVP)、过热保护(OTP)和 VDD 箝位等。

U8122EC 还集成有电源系统单点失效保护，在 FB 上拉电阻开路、FB 下拉电阻开路、FB 下拉电阻短路、输出二极管或者 SR 开路、输出二极管或者 SR 短路、变压器绕组短路、RCS 开路等故障条件下均能实现保护。

典型应用

- 手机充电器
- AC/DC 电源适配器

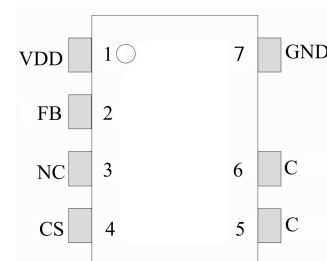
典型应用电路



主要特点

- 集成 800V 高压功率三极管
- 谷底开通、原边控制、系统效率高
- 多模式原边控制方式
- 优异的动态响应
- 集成动态三极管驱动电路
- 优化的 EMI 性能
- 工作无异音
- 恒流、恒压调整率小于±5%
- 超低待机功耗<50mW, OUT:5V2A
- 线损补偿功能
- 集成完备的保护功能:
 - 输出短路保护 (FB SLP)
 - 输出过压保护功能(FBOVP)
 - 逐周期限流保护 (OCP)
 - 过热保护 (OTP)
 - VDD 过压、欠压和箝位保护

封装类型

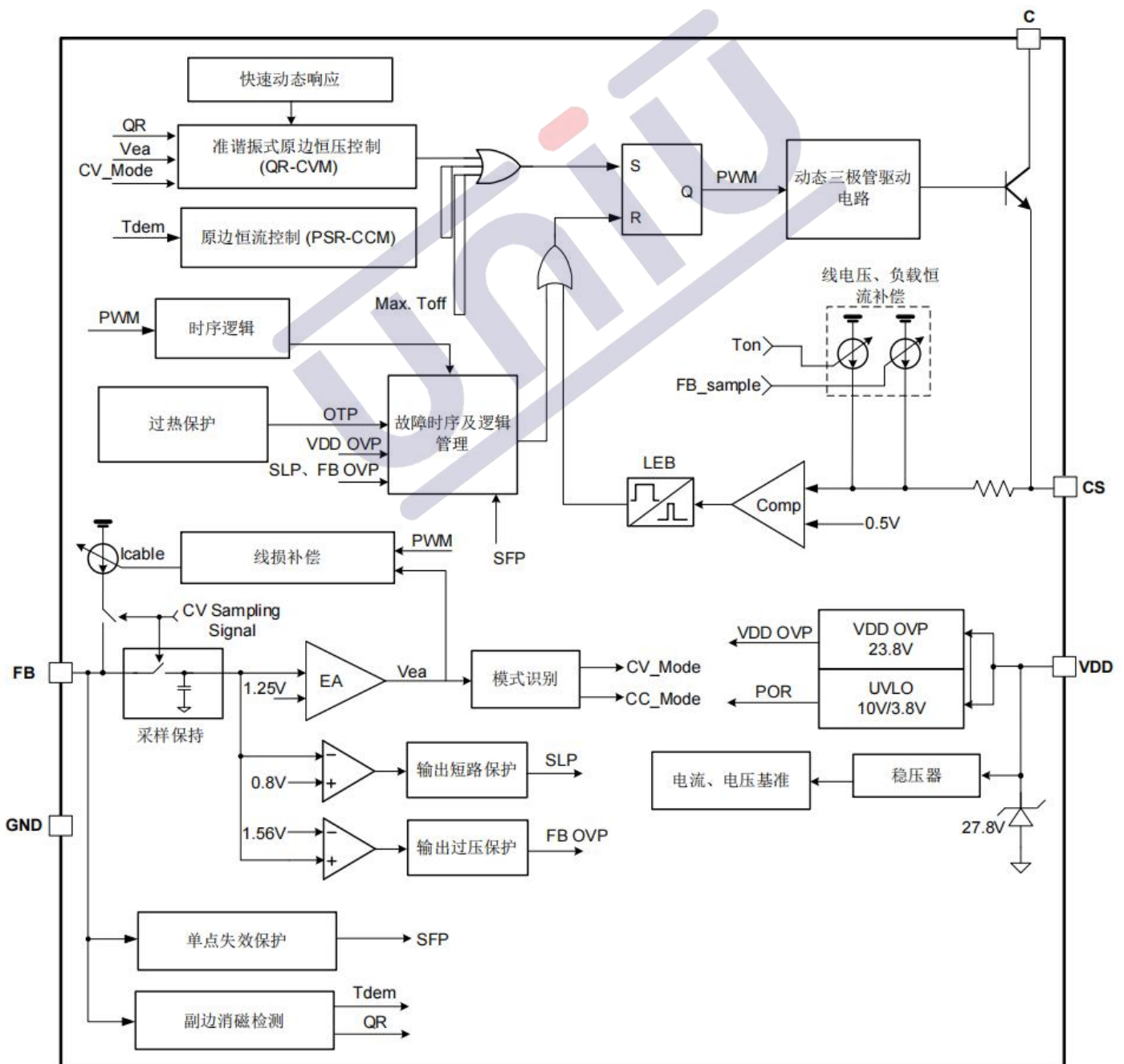


SOP-7 俯视图

管脚功能描述

管脚	名称	I/O	描述
1	VDD	P	芯片供电管脚
2	FB	I	输出反馈和消磁检测管脚
3	NC	—	悬空
4	CS	I	电流采样输入管脚
5,6	C	P	内部功率三极管集电极输入管脚
7	GND	P	芯片参考地管脚

内部功能框图



1.版本记录

DATE	REV.	DESCRIPTION
2018/04/19	1.0	First Release
2020/03/30	1.1	Change the header

2.免责声明

浙江宇力微新能源科技有限公司保留对本文档的更改和解释权力，不另行通知！客户在下单前应获取我司最新版本资料，并验证相关信息是否最新和完整。量产方案需使用方自行验证并自担所有批量风险责任。未经我司授权，该文件不得私自复制和修改。产品不断提升，以追求高品质、稳定性强、可靠性高、环保、节能、高效为目标，我司将竭诚为客户提供性价比高的系统开发方案、技术支持等更优秀的服务。

版权所有 浙江宇力微新能源科技有限公司/绍兴宇力半导体有限公司

3.联系我们

浙江宇力微新能源科技有限公司

总部地址：绍兴市越城区斗门街道袍渚路25号中节能科创园45幢4/5楼

电话：0575-85087896（研发部）

传真：0575-88125157

E-mail: htw@uni-semic.com

无锡地址：无锡市锡山区先锋中路6号中国电子（无锡）数字芯城1#综合楼503室

电话：0510-85297939

E-mail: zh@uni-semic.com

深圳地址：深圳市宝安区西乡街道南昌社区宝源路泳辉国际商务大厦410

电话：0755-84510976

E-mail: htw@uni-semic.com